

## Especificaciones Eléctricas

Referencia	400028	400029	400031
Rango de frecuencia (MHz)	DC-6GHz		
Atenuación (dB)	30db	3db	6db
Precisión (dB)	± 0,7	± 0,3	± 0,3
VSWR/Pérdida de retorno (dB)	≤ 1,20 / - 20		
Intermodulación (3er orden @2x20W) (dBc)	≤ -120		
Potencia de operación (W)	2W		
Impedancia nominal (Ω)	50		

## Especificaciones Ambientales

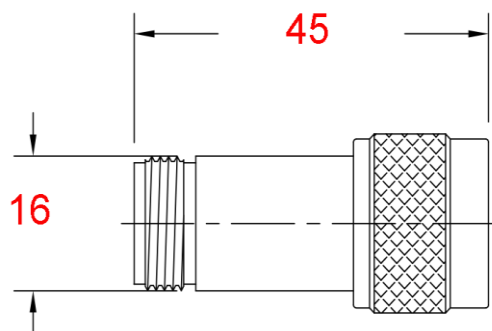
Grado de protección	IP 54
Temperatura de instalación (°C)	-25 to +70
Temperatura de almacenamiento (°C)	-40 to +85
Humedad relativa (%)	5 to 95

## Especificaciones Mecánicas

Tipo de conector	N macho (entrada) - hembra (salida)
Material	Cavidad: Aluminio / Conector: Cobre
Procesado	Cobertura de plata cavidad y conductor interno
Peso neto (Kg)	0,2
Dimensiones (mm)**	45x16x16

## Imagen

\*Imagen orientativa, puede variar a criterio del fabricante



\*\* No incluye soporte de montaje ni conectores.